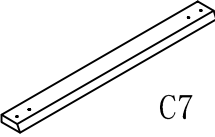
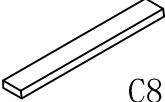
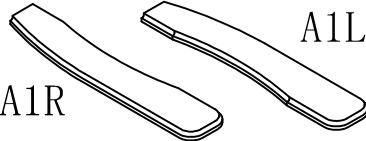

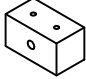
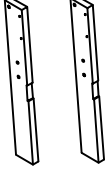
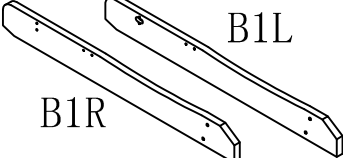
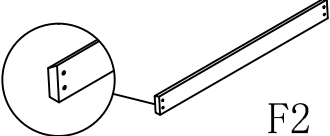


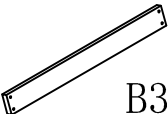

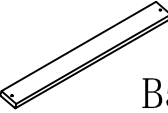

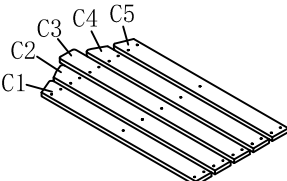



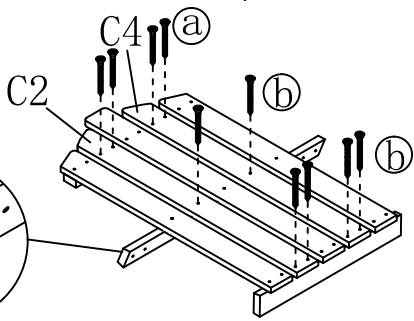
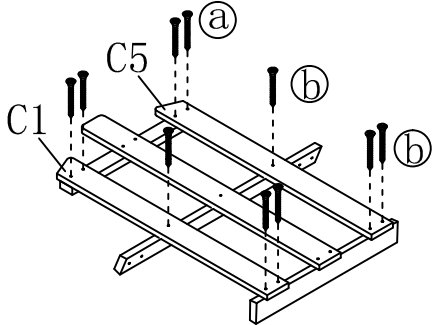
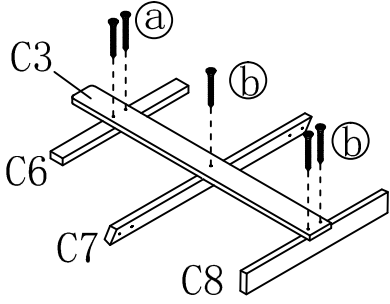
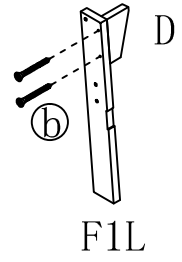
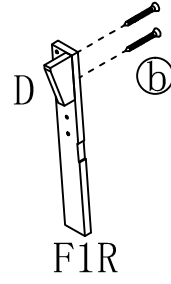
 <p>C6</p>		1PC	
	 <p>C7</p>		1PC	
	 <p>C8</p>		1PC	
 <p>A1R A1L</p>	2PCS	 <p>D</p>		2PCS
 <p>A2</p>	2PCS	 <p>F1R F1L</p>		2PCS
 <p>B1R B1L</p>	2PCS	 <p>F2</p>		1PC
 <p>B2</p>	1PC	a	 <p>3.5*35</p>	36PCS
 <p>B3</p>		b	 <p>3.5*40</p>	27PCS
 <p>B5</p>	7PCS	c	 <p>3.5*45</p>	4PCS
 <p>C1 C2 C3 C4 C5</p>		d	 <p>M6*50</p>	4PCS
		e	 <p>M6*60</p>	2PCS
		f		1PC

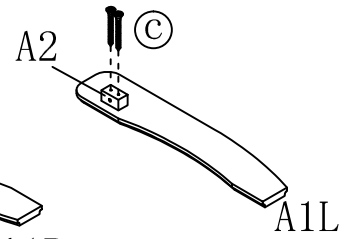
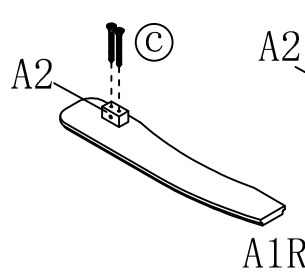
1



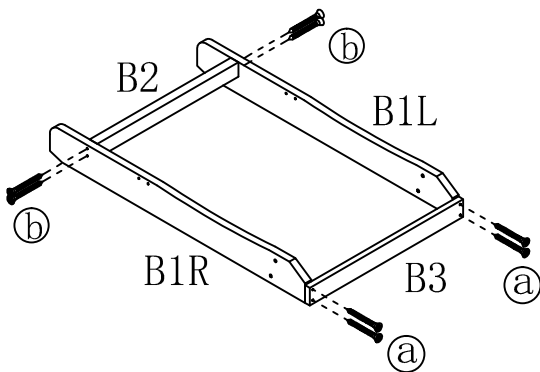
2



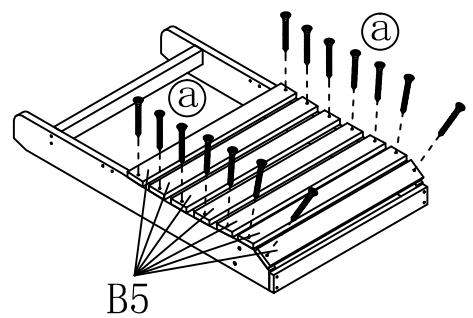
3



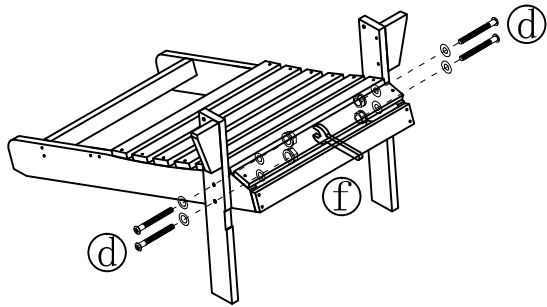
4



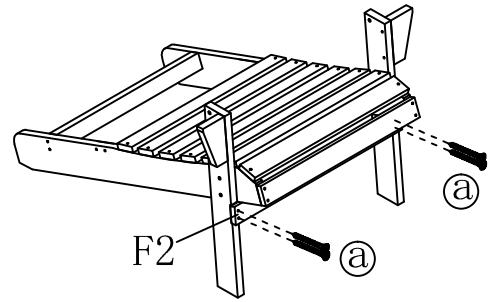
5



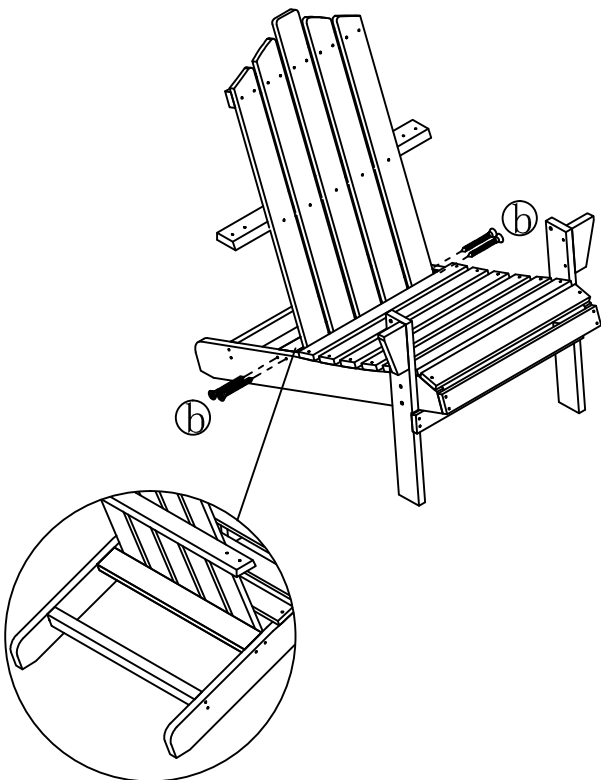
6



7



7



8

