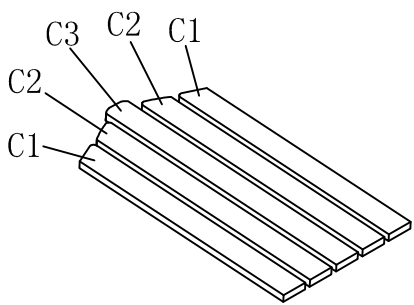
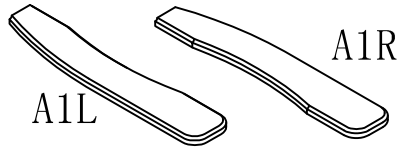
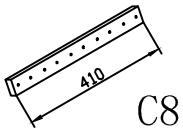
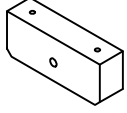
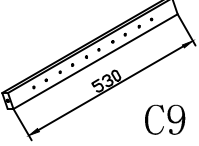
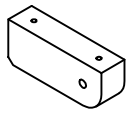
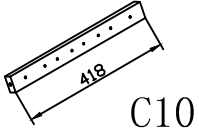
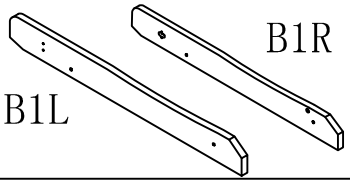
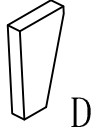
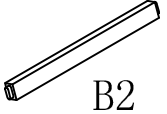
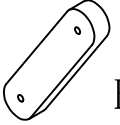
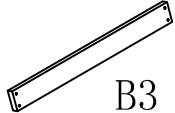
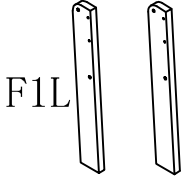
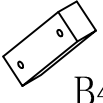
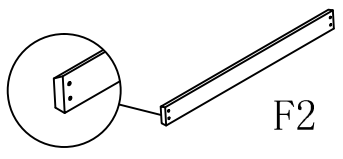

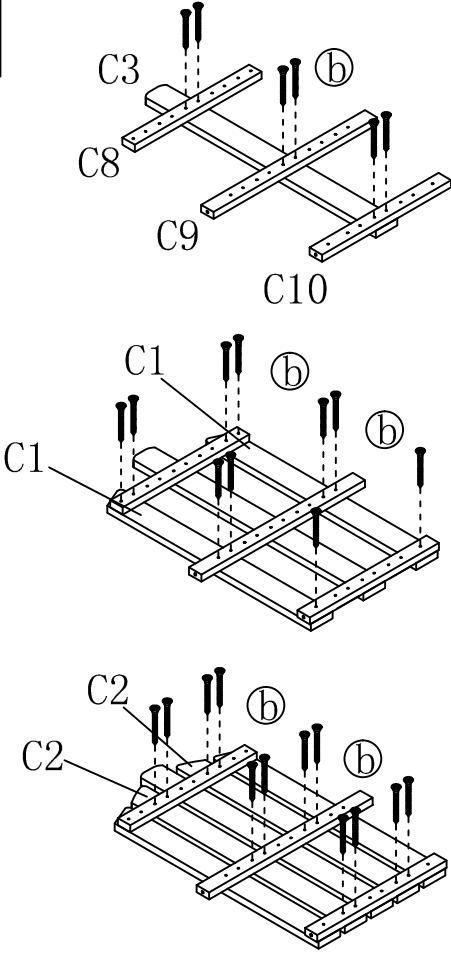




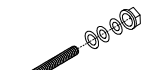
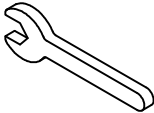
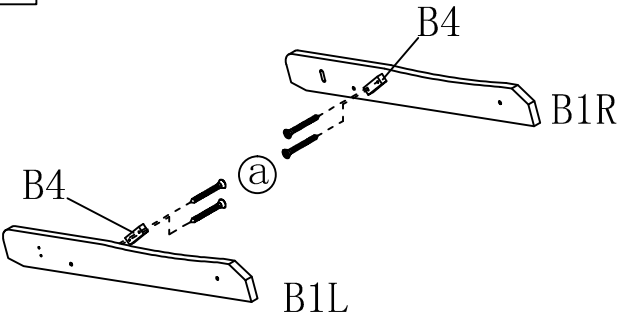
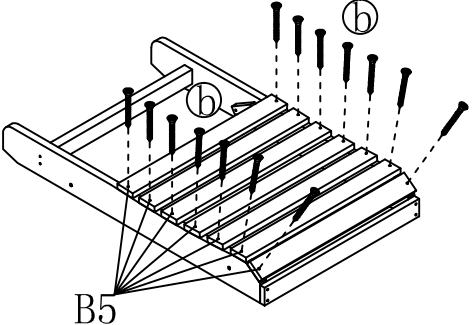
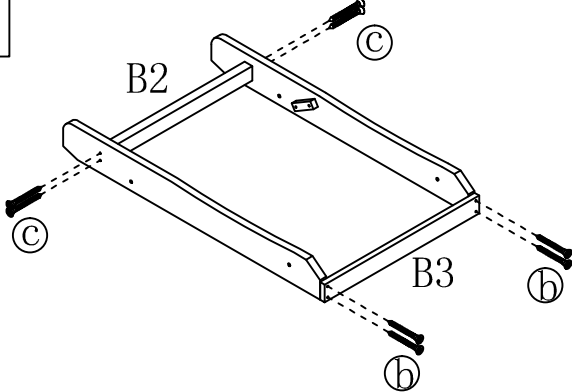
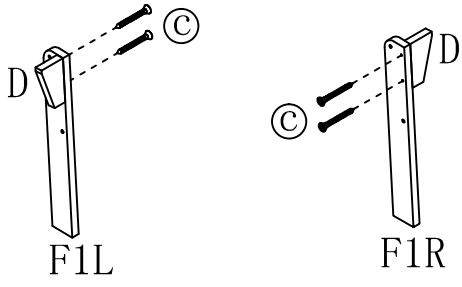
 <p>B5</p>	7PCS
		 <p>C3 C2 C1 C2 C1</p>	
 <p>A1L A1R</p>	2PCS	 <p>C8 410</p>	1PC
 <p>A2</p>	2PCS	 <p>C9 530</p>	1PC
 <p>A3</p>	2PCS	 <p>C10 418</p>	1PC
 <p>B1L B1R</p>	2PCS	 <p>D</p>	2PCS
 <p>B2</p>	1PC	 <p>E</p>	2PCS
 <p>B3</p>	1PC	 <p>F1L F1R</p>	2PCS
 <p>B4</p>	2PCS	 <p>F2</p>	1PC

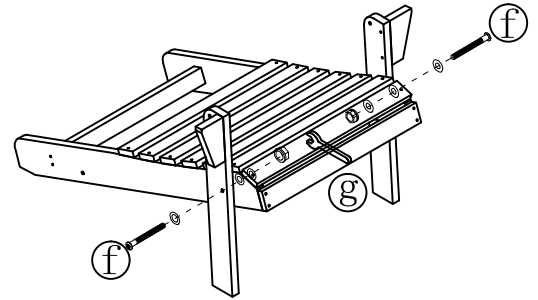
a	 3.5*30	4PCS	1	
b	 3.5*35	50PCS		
c	 3.5*40	8PCS		
d	 3.5*50	8PCS		
e	 M6*40	4PCS		
f	 M6*55	6PCS		
g		1PC		

2		4	
3			

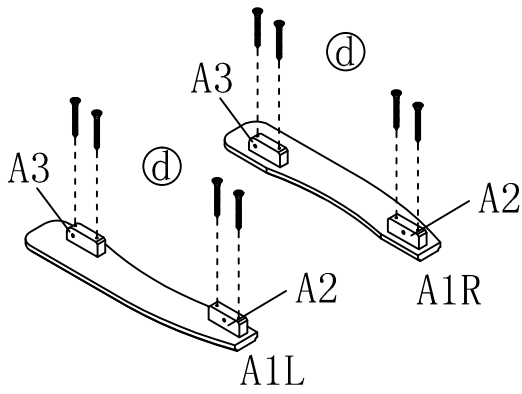
5



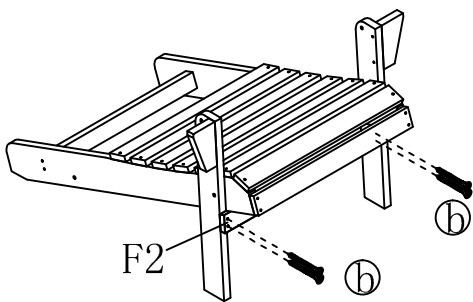
7



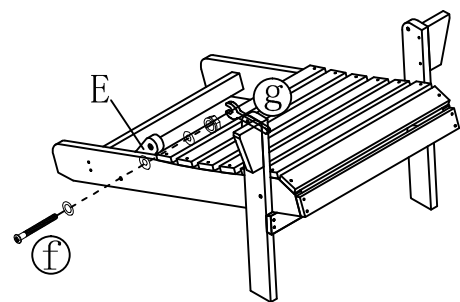
6



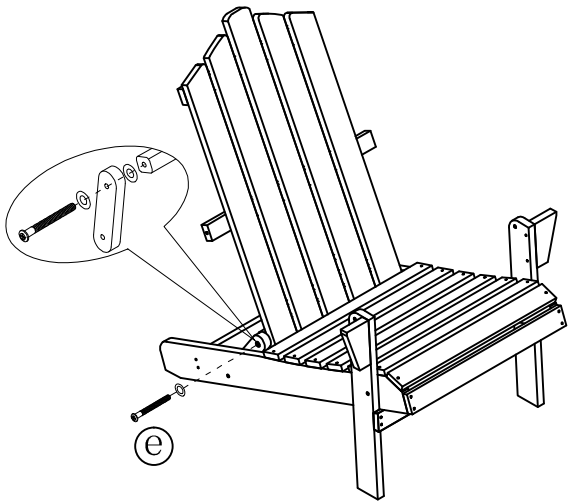
8



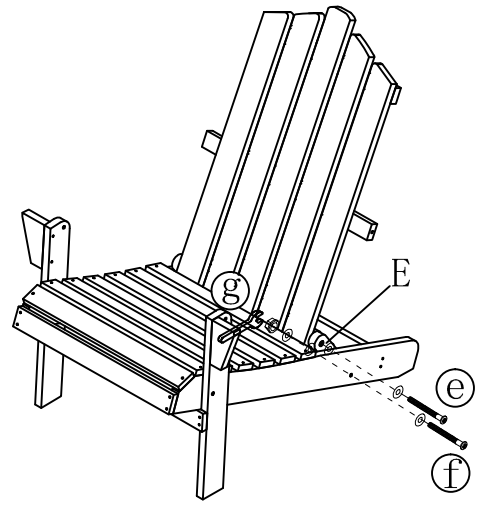
9



10



11



12

